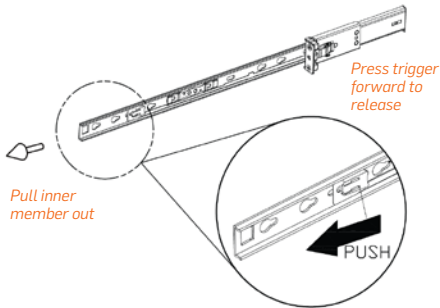


Sliding Rails Mounting Instructions SG/XG 550/650

The rails fit into EIA racks with 5/8" pitch and square holes. Please use the supplied round-hole rack plates in order to mount them on a rack with round holes.

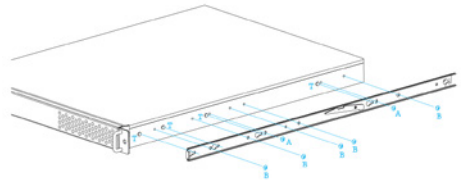
Step 1: Remove the Appliance Rail

Pull the slide open. Then push the trigger forward as shown on the drawing, and pull the chassis (inner) member out.



Step 2: Attach the Appliance Rail to the Chassis

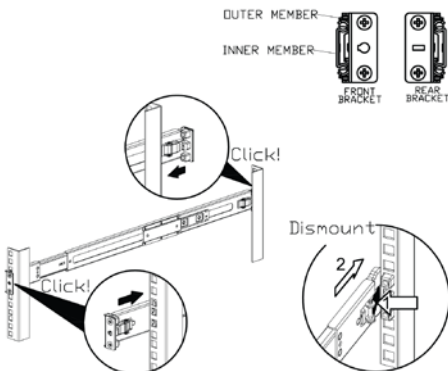
Mount the slide rails on each side of the appliance by using at least 3 M4 screws for each side.



Step 3: Attach the Rack Rails to the Rack

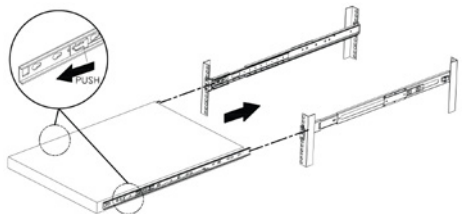
Insert the front and rear brackets into the rack until it clicks. Make sure that the latch is locked so that the brackets can't be released.

Push the latch for dismantling the rails.



Step 4: Mount the Appliance into the Rack

Insert the chassis (inner) member into the cabinet member as shown below. While you are pushing the chassis back to the cabinet, you need to release the slide from locking position by pushing the trigger forward.



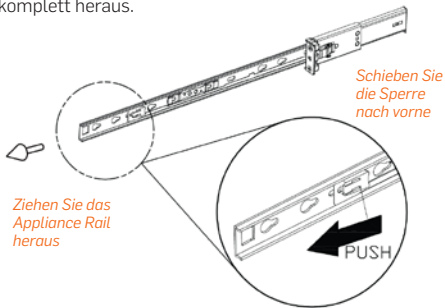
Sliding Rails Montageanleitung SG/XG 550/650

Die Rails lassen sich in 19-Zoll-EIA-Racks mit quadratischen Befestigungslöchern montieren.

Verwenden Sie bitte die mitgelieferten Konvertierungsadapter für die Montage in Racks mit runden Befestigungslöchern

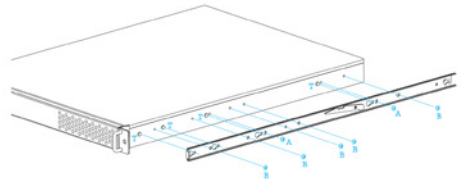
Schritt 1: Entnehmen des Appliance Rails

Ziehen Sie das Appliance Rail (innerer Teil des Rails) bis zur Sperre heraus. Schieben Sie dann die Sperre wie unten gezeigt nach vorne und ziehen das Appliance Rail komplett heraus.



Schritt 2: Befestigen des Appliance Rails

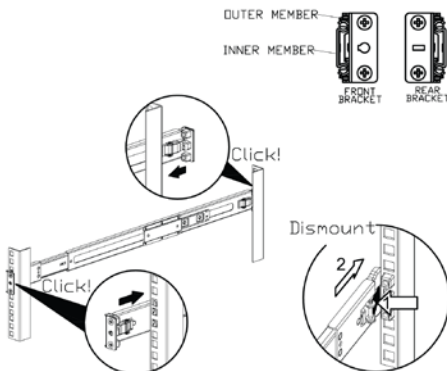
Befestigen Sie die Appliance Rails mit mindestens 3 M4 Schrauben an jeder Seite des Gehäuses.



Schritt 3: Befestigen der Rack Rails

Setzen Sie die Rack Rails von der Vorder- und Rückseite des Racks in die Holme ein. Achten Sie darauf, dass die Verriegelung einrastet und Brackets sichert.

Drücken Sie die Verriegelung um die Rails wieder zu entfernen.



Schritt 4: Einsetzen der Appliance ins Rack

Schieben Sie die Appliance in die Rack Rails bis sie einrasten. Drücken Sie den Verschlusshebel nach vorne um die Appliance komplett ins Rack hineinschieben zu können

