

## Sliding Rails Mounting Instructions

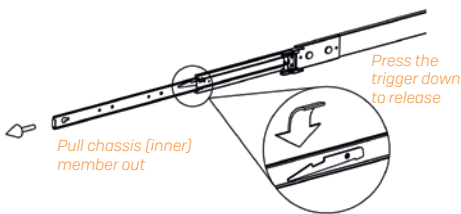
SG/XG 210 Rev.3, SG/XG 230/310/330/ 430/450 Rev. 2

The SG/XG series slide rails are designed and built for 1U and 2U chassis and not recommended for 3U applications.

The rails fit into EIA racks with 5/8" pitch and square holes. Please use the supplied round-hole rack plates in order to mount them on a rack with round holes.

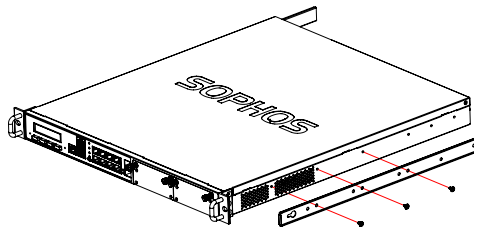
### Step 1: Remove the appliance rail

Pull the slide open. Then press the trigger down as shown on the drawing, and pull the inner member (appliance rail) out.



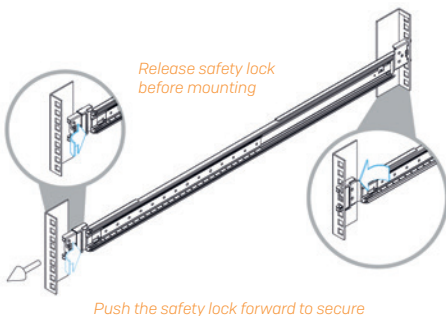
### Step 2: Attach the appliance rail to the chassis

Mount the appliance rails on each side of the appliance by using at least 3 M4 screws for each side. The appliance rail for the right-side is marked RH. The appliance rail for the left-side is marked LH.



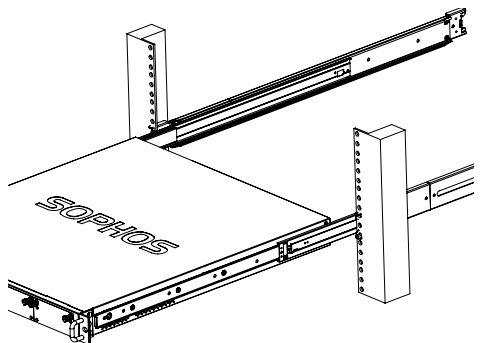
### Step 3: Attach the rack rails to the rack

Disengage the yellow safety lock before you attach the rack rails (outer member) to the rack. Insert the stag of each rack rail into the upper and lower square holes on the rack from the inner side of the front and rear mounting posts. Push the safety lock forward to secure the rack rails. From the front and rear of the rack, use a round-head screw to secure the rack rail to the rack.



### Step 4: Mount the appliance into the rack

Move the appliance into the rack rails until the sliding rails click. It is important to check if the ball retainer is in fully open position before installing the chassis! It might cause catastrophic damage to the chassis if ball retainer is not in fully open position while mounting the chassis. While you are pushing chassis back to the cabinet, you need to release the slide from locking position by pressing the trigger down.



## Sliding Rails Montageanleitung

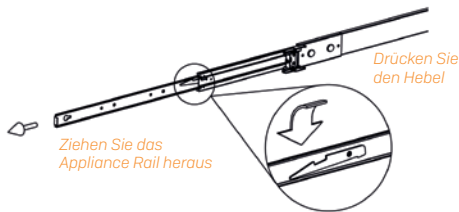
SG/XG 210 Rev.3, SG/XG 230/310/330/ 430/450 Rev. 2

Die Sliding Rails der SG/XG Serie sind nur für Chassis mit 1HE oder 2HE geeignet und nicht für die Verwendung mit anderen Größen empfohlen. Die Rails lassen sich in 19-Zoll-EIA-Racks mit quadratischen Befestigungslöchern montieren.

Verwenden Sie bitte die mitgelieferten Konvertierungsadapter für die Montage in Racks mit runden Befestigungslöchern.

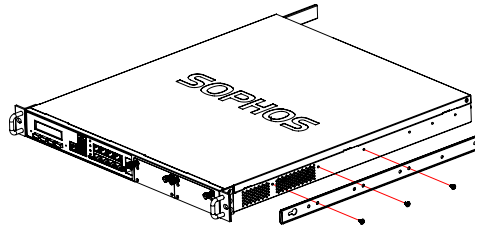
### Schritt 1: Entnehmen des Appliance Rails

Ziehen Sie das Appliance Rail (innerer Teil des Rails) bis zur Sperre heraus. Drücken Sie dann den Hebel wie unten gezeigt und ziehen das Appliance Rail komplett heraus.



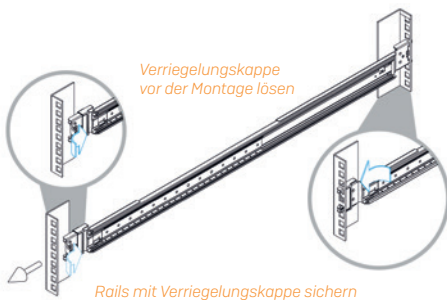
### Schritt 2: Befestigen der Appliance Rails

Befestigen Sie die Appliance Rails mit mindestens 3 M4 Schrauben an jeder Seite des Gehäuses. Das Rail für die rechte Seite ist mit "RH" markiert, das linke mit "LH".



### Schritt 3: Befestigen der Rack Rails im Rack

Lösen Sie die gelbe Verriegelungskappe, bevor Sie die Rack Rails (äußerer Teil der Rails) montieren. Setzen Sie die Rack Rails von der Innenseite des Racks in den vorderen und hinteren Holm ein. Schieben Sie die gelbe Verriegelungskappe nach vorne, um die Rails zu sichern.



### Schritt 4: Einsetzen der Appliance ins Rack

Schieben Sie die Appliance in die Rack Rails, bis sie einrasten. Ziehen Sie die Rack Rails vorher komplett heraus, ansonsten können schwere Beschädigungen am Gehäuse entstehen. Drücken Sie den Verschlusshebel nach unten, um die Appliance komplett ins Rack hineinschieben zu können.

