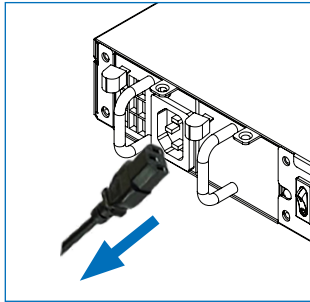


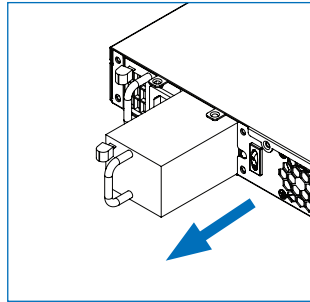
Power Supply Module Mounting Instructions SG 450

Step 1



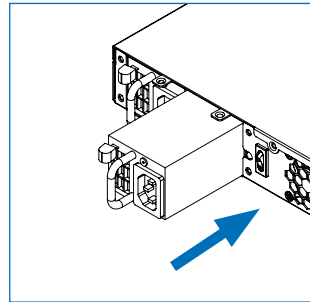
Shut the appliance down and remove the powercord.

Step 2



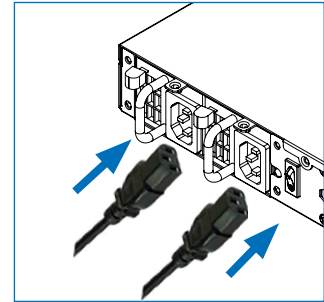
Open the interlock of the power supply dummy and remove it from the vacant slot.

Step 3



Insert the redundant power supply module into the slot and lock it.

Step 4



Plug one power cord into each module and turn the unit on.

Check that the LED on each module is green.

If one LED is red and you hear a beeping sound then the module is either defective or not connected properly.*

*For more information and technical support please visit www.sophos.com/en-us/support

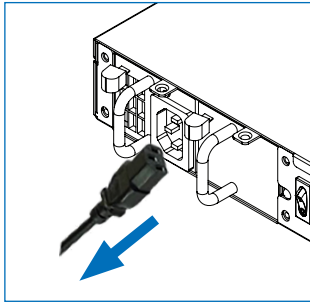
United Kingdom Sales:
Tel: +44 (0)8447 671131
Email: sales@sophos.com

North American Sales:
Toll Free: 1-866-866-2802
Email: na-sales@sophos.com

Australia & New Zealand Sales
Tel: +61 2 9409 9100
Email: sales@sophos.com.au

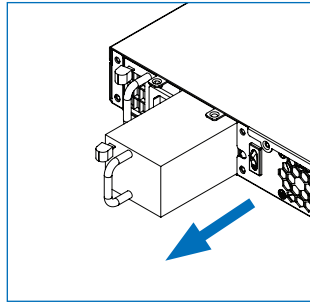
Power Supply Modul Montageanleitung SG 450

Schritt 1



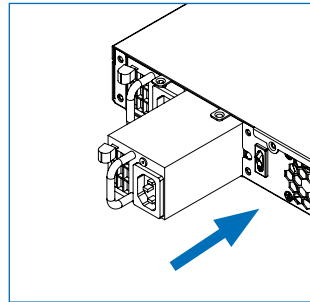
Schalten Sie die Appliance aus (Shutdown) und entfernen Sie das Stromkabel.

Schritt 2



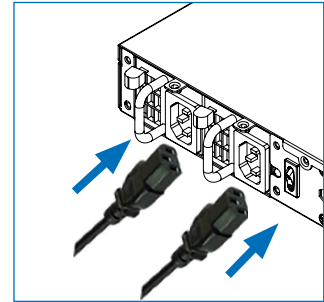
Öffnen Sie die Verriegelung des Power Supply Dummies und entfernen Sie ihn von dem freien Slot.

Schritt 3



Setzen Sie das redundante Power Supply Modul in den freien Slot ein und verriegeln Sie es.

Schritt 4



Stecken Sie je ein Stromkabel in eines der beiden Power Supply Module und schalten Sie die Appliance ein.

Überprüfen Sie, dass die LED auf jedem Modul grün leuchtet.

Falls eine LED rot leuchtet und Sie ein Piepsignal hören ist das Modul entweder defekt oder nicht korrekt verbunden.*)

*) Weitere Informationen und technischen Support finden Sie unter www.sophos.com/de-de/support

Sales DACH
Deutschland, Österreich, Schweiz

Tel: +49 (0) 611 5858-0
Tel: +49 (0)721 255 16-0
E-Mail: sales@sophos.de